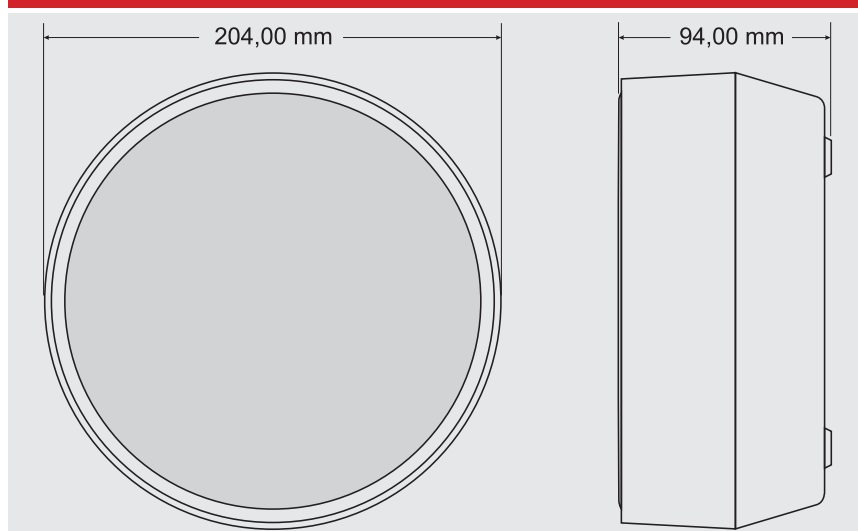




## ARS 410

ARS 410

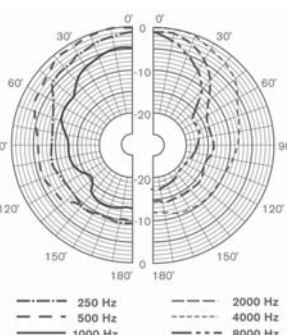


### Reposoustava

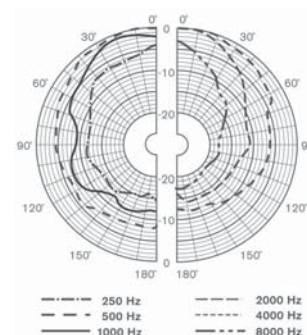
ARS 410 je modelem, který především splňuje podmínku jednoduché instalace na strop nebo stěnu, tam kde není možnost vysekávat instalační otvory. Reposoustava má příjemný kulatý vzhled, povrch je opatřen matným bílým nástřikem a ve předu najdeme hliníkovou mřížku.

Instalaci provádíme pomocí 4 vrutů po rozšroubování ozvučnice. Vnitřní připojovací svorkovnice umožňuje napojení – volbu hlasitosti (výkonu).

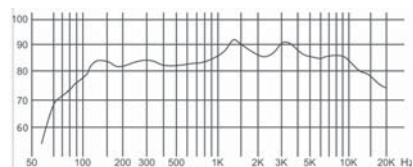
### Směrová charakteristika horizontální



### Směrová charakteristika vertikální



### Frekvenční charakteristika



### Technická data

- výkon 5 – 2,5 W rms / 100 V
- vstupní impedance min. 2000 Ω
- ekv. citlivost 90 dB / 1W, 1m
- frekvenční rozsah 110 – 15 000 Hz
- 6,5" širokopásmový reproduktor
- možnost volby výkonu ve dvou krocích
- nástěnná instalace bez nutnosti vyřezávání instalačního otvoru
- hliníková mřížka
- ozvučnice z matného bílého ABS plastu
- materiál membrány grafitovaný papír
- pracovní teplota –25 – +55 °C
- způsob uchycení – rozebíratelná ozvučnice, 4 šroubky na uchycení
- stupeň krytí IP 42
- rozměry Ø 204×94 mm
- hmotnost 1,04 kg / ks
- doporučená instalace do interiérů na strop nebo stěnu

Kat. č.: 03 481

ks