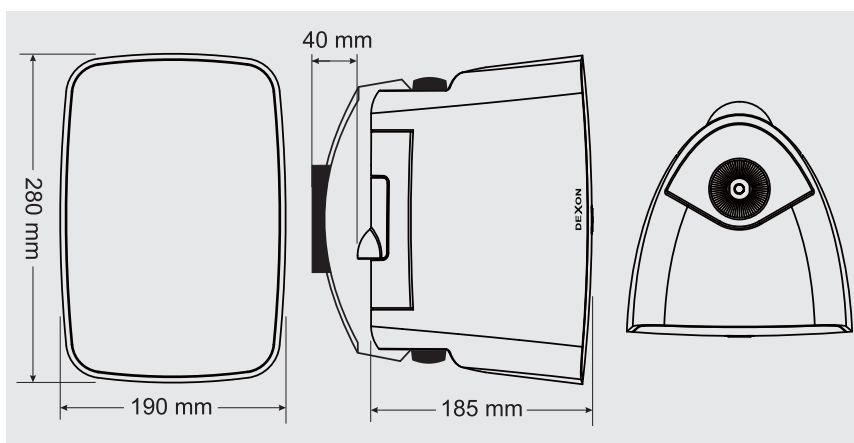




SP 652

SP 652



Reposoustava s konzolou

Řada reposoustav SP byla inovována a vznikl tak nový model SP 652, který zaujme svým vzhledem s mřížkou až k okrajům. Basový reproduktor má nominální průměr 6,5". Instalace se provádí za pomoci C konzoly. Ta umožňuje reposoustavu nasměrovat. Reposoustava má UV ochranu a vysoký stupeň krytí IP 65, takže ji můžeme instalovat i v exteriéru, kde se předpokládá dešť.

Připojení reposoustav je možné ve vysokoimpedančním režimu (100 V), nebo v nízkoimpedančním režimu (8 Ω). Na to je určen přepínač výkonu (a tedy i hlasitosti) nad připojovacím terminálem. Připojovací terminál a přepínač je proti vodě chráněn gumovou krytkou.

Reposoustavy řady SP patří mezi dlouhodobé modely v našem sortimentu. V referencích naleznete jejich instalace na různorodá místa, od interiérů až po exteriéry, např. v restauracích, prodejnách, kancelářích, hotelích, penzionech, kulturních domech, školách a také v domácím prostředí.

SP 652 mají univerzální zvukový charakter s velmi příjemným podáním hudby (dostatek basů) a s výbornou srozumitelností řeči, a tak se hodí nejenom pro hudbu, ale i pro hlášení.

Technická data

- basový reproduktor 6,5"	- samotné reproduktory nejsou pod mřížkou zbytečně vidět a neruší tak vzhled
- výškový reproduktor s 25mm kmitací cívkou a hedvábnou kalotou	- instalační kovová C konzola ve stejném barevném provedení, jako samotná reposoustava
- výkon 32 W rms / 60 W max. / 100 V, nebo 32 W rms / 8 Ω	- instalace je možná ve svislé i vodorovné pozici, možnost natočení ±80 °
- přepínač výkonu a způsobu připojení 32 – 16 – 8 – 4 W / 100 V a 32 W / 8 Ω	- plastový voděodolný kryt připojovacího terminálu a přepínače
- možné připojení na vysokoimpedanční rozvod 100 V, nebo na nízkoimpedanční rozvod 8 Ω	- stupeň krytí IP 65, vhodné do vlhka i deště
- vestavěný převodní 100V transformátor	- pérkový připojovací terminál
- min. impedance 313 Ω / připojení 100 V, nebo 8 Ω / připojení 8 Ω	- pracovní teplota -20 – +50 °C
- frekvenční rozsah 60 – 20 000 Hz / -10 dB	- rozměry 190 × 280 × 185 mm (bez držáku)
- citlivost 90 dB / 1W, 1m	- vzdálenost od stěny 55 mm
- max. SPL 105 dB / 1 m	- hmotnost 2,7 kg / ks
- směrovost 120 ° horizontálně x 120° vertikálně	- příjemné podání hudby i srozumitelné podání řeči
- dvoupásmová výhybka se strmostí 6 dB / oct.	- vhodné pro ozvučení interiérů i exteriérů
- uzavřená ozvučnice s moderním vzhledem	- baleno jako pár reposoustav
- ozvučnice z černého, nebo bílého ABS plastu	
- voděodolné provedení s UV ochranou pro barevnou stálost	
- efektní černá, nebo bílá kovová přední mřížka s nerezovou úpravou	bílá Kat. č.: 03 461 pár
	černá Kat. č.: 03 462 pár